

Alfa Laval AQ6T

Tiivisteellinen levylämmönvaihdin LVI-sovelluksiin

Esittely

Alfa Laval AlfaQ™:llä on Liquid to Liquid Heat Exchangers (LLHE) -sertifiointiohjelmassa myönnetty AHRI Certified® -sertifiointi, joka varmistaa, että järjestelmän terminen suorituskyky vastaa tuotteen teknisiä tietoja.

Moniin eri kohteisiin sopivaan malliin on saatavilla laaja valikoima levy- ja tiivistetyyppejä.

Sovellukset

- LVI- ja kylmätekniikka

Edut

- Hyvä energiatehokkuus - pienet käyttökustannukset
- Joustava kokoonpano – lämmönsiirtoaluetta voi muokata
- Helppo asentaa – kompakti malli
- Hyvä huollettavuus – helppo avata tarkistusta ja puhdistusta varten, helppo puhdistaa CIP-järjestelmällä
- Alfa Lavalin maailmanlaajuinen huoltoverkosto käytettävissä

Ominaisuudet

Jokainen yksityiskohta on tarkasti suunniteltu takaamaan parhaan suorituskyvyn, pitkän käytettävyyssajan ja helpon huollon. Saatavilla olevien ominaisuuksien valikoima, kokoonpanosta riippuen joitain ominaisuuksia ei välttämättä voi soveltaa:



- Viiden pisteen kohdistus
- T-kiskon rulla
- CurveFlow™-jakoalue
- ClipGrip™ tiivisteliite
- Offset gasket groove
- OmegaPort™ ovaalit liitinaukot
- Vuotokammio
- SteerLock™ levykohdistus
- FlexFlow™ levymuotoilu
- Tilaa säästävä runko
- Laakerikotelot
- Kiinteä pultin kanta
- Pultin avaimenreikäaukko
- Nostokorvake
- Vuoraus



- Lukituslaatta
- Kiristuspultin suojus

Alfa Lavalin 360°-palveluvalikoima

Laaja palvelutarjontamme huolehtii siitä, että Alfa Laval -laitteet toimivat parhaalla mahdollisella tavalla koko elinkaaren. Alfa Lavalin 360°-palveluvalikoima käsittää asennus-, puhdistus- ja korjauspalvelut sekä varaosat, teknisen dokumentaation ja vianmäärityksen. Kauttamme saatte myös vaihto-, entistys- ja valvontapalvelut sekä paljon muuta.

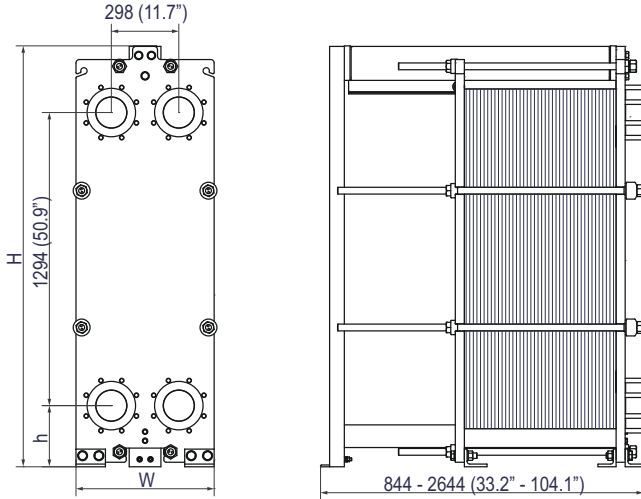
Koko kattavan palvelutarjontamme sekä yhteystietomme löytyvät sivustolta www.alfalaval.com/service.

Yleisiä huomioita teknisistä tiedoista

- Tässä esitteessä esitelty globaali valikoima ei välttämättä ole saatavilla kaikilla alueilla
- Kaikki yhdistelmät eivät ole välttämättä kokoonpantavissa.

Mittakuva

Mitat mm (tuumaa)



Runkotyyppi	H	W	h
FM, PED, ALS, Marine	1 833 (72,7")	610 (24,0")	270 (10,6")
FG, PED, ALS, Marine	1 871 (73,7")	650 (25,6")	284,5 (11,2")
FG, ASME	1 856 (73,1")	650 (25,6")	270 (10,6")
FS, PED, ALS, ASME	1 871 (73,7")	650 (25,6")	284,5 (11,2")
FD, ASME	1 871 (73,7")	650 (25,6")	284,5 (11,2")

Kiristyspulttien määrä saattaa vaihdella painearvon mukaan.

Tekniset tiedot

Levyt	Tyyppi	Vapaa kanava, mm (tuumaa)
B	Yksilevyinen	2.42 (0.0953)
M	Yksilevyinen	3.80 (0.1496)
BDC	Kaksoisseinäminen	2.45 (0.0965)

Materiaalit

Lämmönsiirtolevyt	304, 316, 254, C276 Ti
Kenttätiivisteet	NBR, EPDM, FKM, HNBR, HeatSeal
Laippaliitännät	Metallivuoraus: ruostumaton teräs seos 254, seos C-276, titaani Kumivuorattu NBR, EPDM
Runko ja painelevy	Hiihteräs, epoksimaalattu

Muita materiaaleja voi olla saatavilla tilauksesta.

Käyttötiedot

Runkotyyppi	Maks. mitoituspainne (barg/psig)	Maks. mitoituslämpötila (°C/°F)
FM, pvcALS	10.4/151	200/392
FM, PED	10.4/151	200/392
FM, Marine ¹	10.4/151	180/356
FG, pvcALS	16.0/232	200/392
FG, ASME	11.0/159	250/482
FG, PED	16.0/232	200/392
FG, Marine ¹	16.0/232	180/356
FD, ASME	21.0/304	250/482
FS, pvcALS	38,0/551	200/392
FS, ASME	36,0/522	250/482
FS, PED	38,0/551	200/392

¹ Marine standard includes the standards: ABS, BV, CCS, ClassNK, DNV GL, KR, LR, RINA, and RMRS.

Tyyppiarvoja suuremmat paine- ja lämpötila-arvot voivat olla saatavilla tilauksesta.

Laippaliitännät

Runkotyyppi	Yhdestandardi
FM, pvcALS	EN 1092-1 DN150 PN10
	EN 1092-1 DN150 PN16
	ASME B16.5 Class 150 NPS 6
FM, PED	JIS B2220 10K 150A
	EN 1092-1 DN150 PN10
	EN 1092-1 DN150 PN16
FM, Marine ¹	ASME B16.5 Class 150 NPS 6
	EN 1092-1 DN250 PN10
	EN 1092-1 DN150 PN16
FG, pvcALS	ASME B16.5 Class 150 NPS 6
	JIS B2220 10K 150A
	EN 1092-1 DN150 PN16
	EN 1092-1 DN150 PN25
FG, Marine ¹	JIS B2220 10K 150A
	ASME B16.5 Class 150 NPS 6
	JIS B2220 16K 150A
	JIS B2220 10K 150A
FG, ASME	ASME B16.5 Class150 NPS 6
	EN 1092-1 DN150 PN16
FG, PED	EN 1092-1 DN150 PN25
	ASME B16.5 Class 150 NPS 6
FD, ASME	ASME B16.5 Class 300 NPS 6
	EN 1092-1 DN150 PN25
FS, pvcALS	EN 1092-1 DN150 PN40
	ASME B16.5 Class 300 NPS 6
	JIS B2220 20K 150A
FS, ASME	ASME B16.5 Class 300 NPS 6
	EN 1092-1 DN150 PN25
FS, PED	EN 1092-1 DN150 PN40
	ASME B16.5 Class 300 NPS 6

¹ Marine includes the standards: ABS, BV, CCS, DNV GL, ClassNK, KR, LR, RINA, and RMRS.

Standardi EN1092-1 vastaa standardeja GOST 12815-80 ja GB/T 9115.

Sertifioinnit



Tähän asiakirjaan ja sen sisältöön sovelletaan Alfa Laval Corporate AB:n omistamia tekijänoikeuksia ja immateriaalioikeuksia. Mitään tämän asiakirjan osaa ei saa kopioida, jäljentää tai siirtää missään muodossa tai millään tavalla ilman Alfa Laval Corporate AB:n etukäteen myöntämää kirjallista lupaa. Tässä asiakirjassa esitetyt tiedot ja palvelut on tarkoitettu asiakkaan eduksi ja palveluksi, eikä mitään väitteitä tai takuita tämän tiedon tai näiden palveluiden oikeellisuudesta tai soveltuvuudesta mihinkään tarkoitukseen anneta. Kaikki oikeudet pidätetään.

200001444-9-FI

© Alfa Laval Corporate AB

Alfa Lavalin yhteystiedot

Alfa Lavalin ajan tasalla olevat maakohtaiset yhteystiedot ovat aina saatavilla osoitteessa www.alfalaval.com